

ecostore HP
Tavolo freezer 2 porte, -22-15°C, AISI 304, con gruppo refrigerato a dx, R290

ARTICOLO N° _____

MODELLO N° _____

NOME _____

SIS # _____

AIA # _____



710424 (EJ2KDAA)

Tavolo freezer 2
porte, -22-15°C, AISI 304,
con gruppo refrigerato a
destra

Descrizione

Articolo N°

Porte interne ed esterne, pannello frontale e laterale in acciaio inox AISI 304. 2 Porte. Unità di refrigerazione incorporata a destra. Ventilato. Tipo di gas refrigerante R290. Spessore d'isolamento 90 mm ottenuto con schiume poliuretaniche espanse ad alta intensità con iniezione di ciclo pentano. Pannello di controllo digitale. Sbrinamento completamente automatico ed evaporazione automatica dell'acqua di sbrinamento per mezzo di gas caldo. Range di temperatura: -15/-22°C. Isolamento privo di CFC e HCFC. Piedini in acciaio inox AISI 304, regolabili in altezza.

Approvazione: _____

Caratteristiche e benefici

- Ingombro ridotto per installazioni anche in spazi limitati.
- Certificazione CE
- Accesso frontale e facilitato a tutti i componenti dell'unità refrigerante.
- Sono possibili infinite configurazioni di porte e cassetti per soddisfare ogni esigenza. Su richiesta è disponibile l'unità di raffreddamento posizionata a destra.
- Prestazioni ottimali di conservazione e uniformità di temperatura della cella interna sono garantite grazie alla classe climatica 5 anche in condizioni ambientali più critiche (40°C), secondo il protocollo EN16825:2016.
- Predisposto per il collegamento attraverso una porta RS485 a un computer remoto o a sistemi integrati HACCP.
- Porta in acciaio inox autochudente (< 90°).
- Circolazione forzata dell'aria per una veloce fase di raffreddamento ed un'uniforme distribuzione della temperatura.
- Pannello di controllo digitale.
- Disponibilità di varie combinazioni di porte e cassetti modificabili in loco.
- Guide antiribaltamento per contenitori GN 1/1.
- Non è necessario lasciare spazi di aerazione sul retro o ai lati grazie al sistema di ventilazione frontale. È possibile installare le macchine una accanto all'altra, anche sul lato dell'unità refrigerante, o contro la parete per massimizzare l'utilizzo dello spazio in cucina.
- Comparto refrigerato progettato per alloggiare contenitori GN1/1.
- Temperatura regolabile da -15°C a -22°C.
- Unità tropicalizzata.

Costruzione

- Accesso frontale a tutti i componenti.
- Compressore incorporato.
- Sviluppato e prodotto da azienda certificata ISO 9001 e ISO 14001.
- Visualizzazione del codice di guasto.
- Montato su piedini in acciaio inox (-5/+10 mm) per agevolare le operazioni di pulizia.
- Base interna con angoli arrotondati stampati da un unico foglio di lamiera
- Interno ed esterno porte, pannelli frontali e laterali in acciaio inox AISI 304.
- Montato su piedini regolabili H150 mm per facilitare le operazioni di pulizia
- Angoli interni arrotondati per una maggiore pulibilità.
- Predisposto per tubo di scarico.
- Unità refrigerante incorporata.
- Facilità di pulizia e alti livelli di igiene grazie agli angoli interni arrotondati, alle guide facilmente removibili, alle griglie e ai collettori d'aria.
- Struttura interna con 15 posizioni di carico (passo

3 cm) adatte a contenere griglie GN 1/1, garantendo un'ampia capacità di stoccaggio

- Gruppo refrigerante completamente estraibile per facilitare le operazioni di manutenzione.
- IP21 Indice di protezione.

Sostenibilità



- Migliori risultati garantiti da 90 mm di isolamento in ciclopentano (conduttività termica: 0,020 W/m*K).
- Evaporazione automatica dell'acqua di sbrinamento a gas caldo.
- La guarnizione della porta è magnetica e a tripla camera per migliorare l'isolamento e ridurre il consumo di energia. E' rimovibile per un'accurata pulizia.

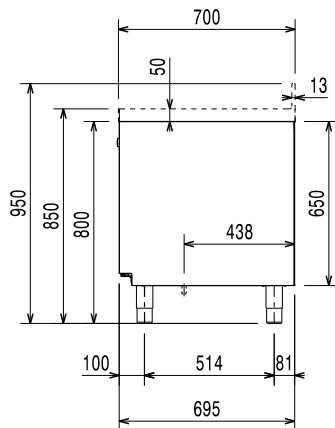
Accessori inclusi

- 2 x Kit 1 griglia in rilsan GN 1/1 e 2 guide PNC 881109 griglie GN 1/1

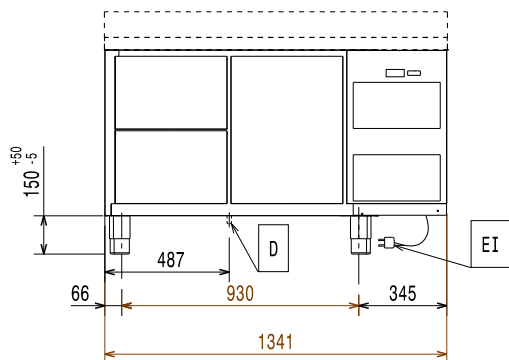
Accessori opzionali

- | | | |
|---|------------|--------------------------|
| • Griglia in rilsan grigia GN 1/1 | PNC 881107 | <input type="checkbox"/> |
| • 2 guide griglie GN 1/1 | PNC 881108 | <input type="checkbox"/> |
| • Kit 1 griglia in rilsan GN 1/1 e 2 guide griglie GN 1/1 | PNC 881109 | <input type="checkbox"/> |
| • Bacinella in plastica GN 1/1 altezza 65 mm | PNC 881110 | <input type="checkbox"/> |
| • Bacinella in plastica GN 1/1 altezza 100 mm | PNC 881111 | <input type="checkbox"/> |
| • Bacinella in plastica GN 1/1 altezza 150 mm | PNC 881112 | <input type="checkbox"/> |
| • Kit 2x½ cassette per tavoli refrigerati - non per freezer | PNC 881176 | <input type="checkbox"/> |
| • Kit 4 ruote, altezza 100 mm (2 con freno) per tavoli refrigerati 2 e 3 vani | PNC 881191 | <input type="checkbox"/> |
| • Kit 4 ruote, altezza 150 mm (2 con freno) per tavoli refrigerati 2 e 3 vani | PNC 881193 | <input type="checkbox"/> |
| • Kit serratura con chiave per tavoli refrigerati 2 vani | PNC 881245 | <input type="checkbox"/> |
| • - NOT TRANSLATED - | PNC 881277 | <input type="checkbox"/> |

Lato

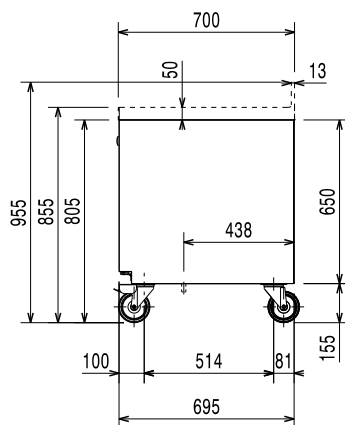


Fronte



EI = Connessione elettrica

Altre


Elettrico

Tensione di alimentazione:	220-240 V/1 ph/50 Hz
Potenza installata max:	0.49 kW

Informazioni chiave
Built-in Compressor and Refrigeration Unit

Capacità netta:	159.8 lt
Numero porte:	
Dimensioni esterne, larghezza:	1345 mm
Dimensioni esterne, profondità:	700 mm
Dimensioni esterne, altezza:	850 mm
Dimensioni interne, lunghezza:	798 mm
Dimensioni interne, profondità:	560 mm
Dimensioni interne, altezza:	550 mm
Peso netto:	105 kg
Volume imballo:	1.09 m ³
Profondità con porte aperte:	1310 mm
Capacità lorda:	

Dati refrigerazione

Tipo di controllo:	Digitale
Umidità interna min/max	
Temperatura minima di funzionamento:	-15 °C
Temperatura massima di funzionamento:	-22 °C
Potenza compressore:	3/4 hp
Tipo di funzionamento:	Ventilato
Isolamento:	90 mm (Ciclopentano)

Certificati ISO

ISO Standards:	ISO 9001; ISO 14001; ISO 45001; ISO 50001
----------------	---

Sostenibilità

Tipo di refrigerante:	R290
Indice GPW	3
Potenza refrigerante:	569 W
Peso refrigerante:	140 g
Classe energetica (in riferimento al Regolamento UE 2015/1094):	C
Consumi energetici annuali e giornalieri (in riferimento al Regolamento UE 2015/1094):	1600kWh/anno - 4.38kWh/24h
Condizioni ambientali (in riferimento al Regolamento UE 2015/1094):	Heavy Duty (cl.5)
Indice EEI (in riferimento al Regolamento UE 2015/1094):	48,29

Nuova etichetta energetica in vigore dal 1° luglio 2016

L'etichettatura energetica per i frigoriferi e i freezer professionali si basa sui requisiti che stabiliscono gli Standard Minimi di Prestazione Energetica (Minimum Energy Performance Standards) per gli armadi refrigerati venduti all'interno dell'UE. Questi requisiti hanno lo scopo di migliorare l'efficienza energetica e favorire un approccio ambientale più ecologico nel settore professionale. Tutti i produttori e gli importatori che vendono e commercializzano all'interno dell'UE dovranno obbligatoriamente esporre la nuova etichetta energetica.

Importante: a partire dal 1 luglio 2016, tutte le macchine che hanno un livello di consumo energetico superiore al livello minimo, non potranno essere vendute all'interno dell' UE.

